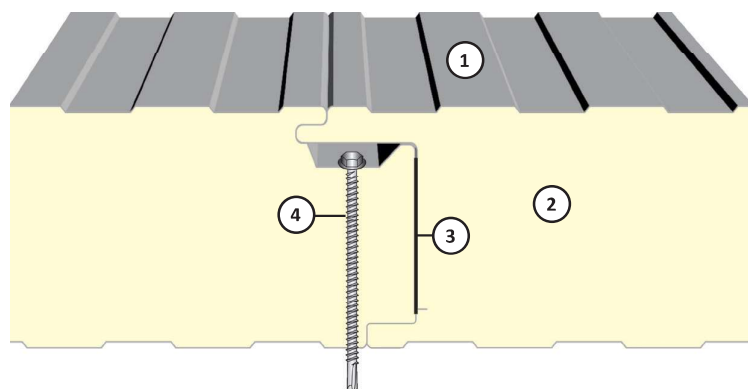


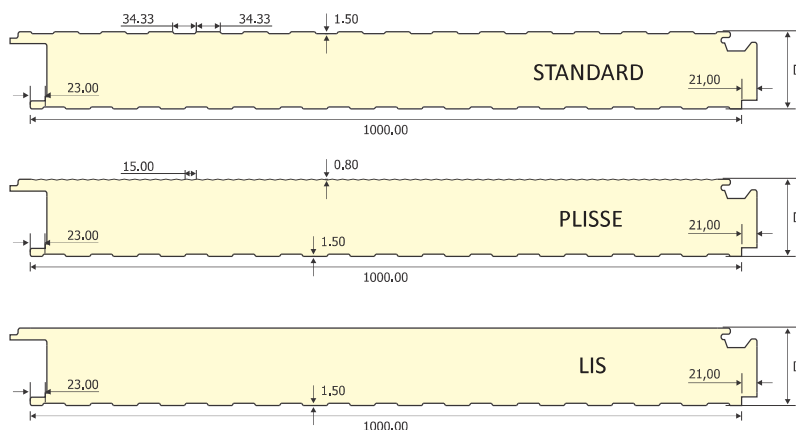
# ZIDNI TERMOIZOLIRAJUĆI PANEL SA NEVIDLJIVIM SPAJANJEM



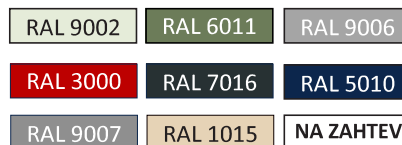
Namenjen je u gradjevini gde je bitna estetika.



- ① Pocinkovani prefarbani lim u skladu sa važećim verzijama standarda EN 10143, EN 10346.  
Profilacija: STANDARD, PLISSE, LIS.
- ② Jezgro: Poliuretanska pena PUR ili PIR (ne šteti zdravlju i prirodnoj sredini).
- ③ Dichtung: osigurava dobru toplotnu izolaciju. Paneli debljine D = 30 i 40 mm isporučuju se bez dichtung trake. Na zahtev se mogu isporučiti paneli debljine 40 mm sa dichtung trakom.
- ④ Samourezujućí šrafovi sa podlošcima i EPDM dichtungom.



■ Standardne boje:



Napomena: Firma zadržava pravo promene palete boja bez prethodne najave!

Dozvoljena opterećenja:

D (mm)	Težina [kg]/m <sup>2</sup>	U* [W/m <sup>2</sup> K]		Kalkulacije, opterećenje pod pritiskom vetra [kN/m <sup>2</sup> ]													
				Dozvoljena razdaljina izmedju oslonaca [m]													
				0,75	1,50	2,25	3,00	3,38	4,13	4,88	0,75	1,50	2,25	3,00	3,38	4,13	4,88
40	8,80	0,58	0,50	3,85	2,95	2,41	1,81	1,61	1,32	1,11	4,17	2,95	2,41	1,81	1,61	1,32	1,11
50	9,20	0,46	0,41	4,62	3,29	2,69	2,29	2,04	1,67	1,41	4,65	3,29	2,69	2,29	2,04	1,67	1,41
60	9,60	0,37	0,35	5,05	3,57	2,92	2,53	2,38	2,02	1,71	5,05	3,57	2,92	2,53	2,38	2,02	1,71
80	10,30	0,28	0,26	5,38	3,81	3,11	2,69	2,54	2,30	2,11	5,38	3,81	3,11	2,69	2,54	2,30	2,11
100	11,10	0,22	0,21	5,77	4,08	3,33	2,89	2,72	2,46	2,27	5,77	4,08	3,33	2,89	2,72	2,46	2,27
120	11,80	0,19	0,18	6,26	4,42	3,61	3,13	2,95	2,67	2,46	6,26	4,42	3,61	3,13	2,95	2,67	2,46

U\* - U\* - Koeficijent prenosa toplote. U1 - Koeficijent prenosa toplote uzimajući u obzir geometriju panela i toplotnog uticaja spoja. U2 - Koeficijent prenosa toplote uzimajući u obzir geometriju panela \*Kalkulacija u skladu sa standardom EN 14509:2013, Metoda (A.10). Kod panela sa skrivenim spojem, krajevi elemenata za fiksiranje su maskirani, a kod horizontalnog postavljanja su predviđeni sa fugama za dilataciju.

Standardna dužina panela je 2,1 - 13,5 m. Paneli do 15 m ili kraći od 2,1 m mogu se isporučiti samo nakon konsultacija sa tehničkom službom.

Odstupanja dimenzije prema EN 14509: 2013:

DUŽINA ≤ 3000 mm	± 5 mm	KORISNA ŠIRINA	± 2 mm
DUŽINA > 3000 mm	± 10 mm	DEBLJINA (D) ≤ 100 mm	± 2 mm
Odstupanje od vertikalnosti	6 mm	DEBLJINA (D) > 100 mm	± 2%