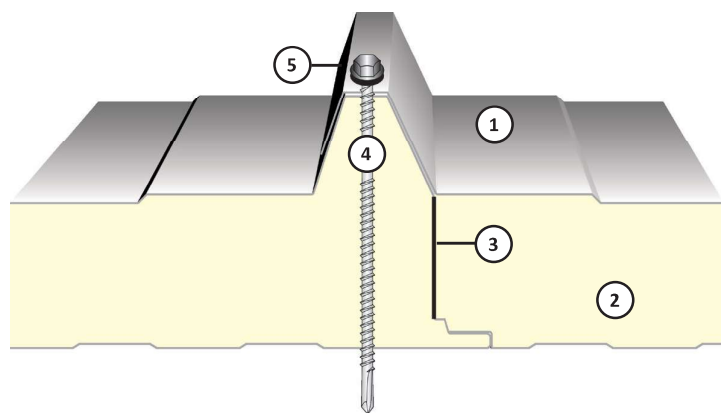
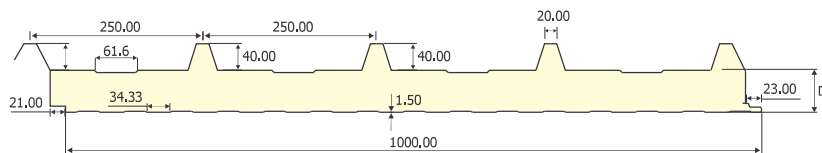


# KROVNI SENDVIČ PANEL SA 5 REBARA



Mogu biti montirani na krovove sa minimum 7% nagiba (maksimalan nagib je određen projektom).

- ① Plastificirani pocinkovani čelični lim prema standardima EN 10143, EN 10346 i EN 10169 u važećoj verziji. Profilisan : STANDARD.
- ② Jezgro: PUR ili PIR Poliuretanska pena (ne šteti zdravlju i prirodnoj okolini).
- ③ Dihtung: za optimalno prijanjanje I izolaciju.
- ④ Samourezujući šrafovi sa podlošcima i EPDM dihtungom.
- ⑤ Metalni jahač sa podloškom.



■ Standardne boje:

RAL 9002	RAL 3000	RAL 5010
RAL 9006	RAL 7016	RAL 6005
NA ZAHTEV		

Napomena: Firma zadržava pravo promene palete boja bez prethodne najave!

Dozvoljena opterećenja:

D (mm)	Težina [kg/m <sup>2</sup> ]	U* [W/m <sup>2</sup> K]		Kalkulacije, opterećenje pod pritiskom snega [kN/m <sup>2</sup> ]															
				Dozvoljena razdaljina između oslonaca [m]															
				0,75	1,50	2,25	3,00	3,38	4,13	4,88	0,75	1,50	2,25	3,00	3,38	4,13	4,88		
U1	U2																		
30	9,00	0,68	0,65	3,26	2,18	1,72	1,45	1,36	1,21	1,11	3,26	2,18	1,72	1,45	1,36	1,21	1,11		
40	9,40	0,52	0,50	3,71	2,42	1,85	1,54	1,43	1,27	1,15	3,71	2,42	1,85	1,54	1,43	1,27	1,15		
50	9,70	0,43	0,41	4,26	2,73	2,04	1,66	1,53	1,34	1,20	4,26	2,73	2,04	1,66	1,53	1,34	1,20		
60	10,10	0,36	0,35	4,68	3,07	2,26	1,81	1,65	1,43	1,27	4,59	3,07	2,26	1,81	1,65	1,43	1,27		
80	10,80	0,27	0,26	5,51	3,84	2,81	2,18	1,96	1,64	1,43	4,99	3,29	2,57	2,17	1,96	1,64	1,43		
100	11,60	0,22	0,21	6,27	4,52	3,33	2,56	2,28	1,87	1,59	5,28	3,46	2,68	2,25	2,09	1,86	1,59		
120	12,40	0,18	0,18	6,81	5,04	3,76	2,90	2,58	2,08	1,73	5,28	3,51	2,74	2,29	2,13	1,89	1,71		

U\* - Koeficijent prenosa toplote. U1 - Koeficijent prenosa toplote uzimajući u obzir geometriju panela i toplotnog uticaja spoja.

U2 - Koeficijent prenosa toplote uzimajući u obzir geometriju panela \*Kalkulacija u skladu sa standardom EN 14509:2013, Metoda (A.10).

Standardna dužina panela je 2,1 - 13,5 m. Paneli do 15 m ili kraći od 2,1 m mogu se isporučiti samo nakon konsultacija sa našom tehničkom službom.

Za dužinu krova koja prelazi dužinu standardnih krovnih panela, moguće je povezati 2 panela tako što se preklapa donji panel sa gornjim limom gornjeg;

Pokrivenost donjeg krovnog panela je, u zavisnosti od pada krova, 150-250 mm.

Pokrivenost zavisi od pada krova:

- za pad krova > 15% - minimalna pokrivenost 150mm;

- za pad krova ≤ 15% - minimalna pokrivenost 250 mm.

Paneli mogu biti isporučeni u željenim dimenzijama (uz sečenje donjeg lima i poliuretanskog jezgra). Odstranjivanje unutrašnjeg čeličnog lima i jezgra mora se sprovesti na licu mesta.

Odstupanja dimenzije prema EN 14509: 2013:

DUŽINA ≤ 3000 mm	± 5 mm	KORISNA ŠIRINA	± 2 mm
DUŽINA > 3000 mm	± 10 mm	DEBLJINA (D) ≤ 100 mm	± 2 mm
Odstupanje od vertikalnosti	6 mm	DEBLJINA (D) > 100 mm	± 2%